

STRENG VERTROUWELIJK

Alleen voor Philips
Service Handelaren

Copyright 1941

PHILIPS

SERVICE DOCUMENTATIE

VOOR HET ONTVANGTOESTEL

759 A

voor voeding uit wisselstroomnetten

ALGEMEEN

GOLFBRANDEN:

Kortegolfband :	13,5 -	51 m	(22,2 -	5,88 MHz)
Middengolfband :	175 -	570 m	(1714 -	526 kHz)
Langegolfband :	750 -	2000 m	(400 -	150 kHz)

BANDBREEDTE

De MF bandbreedte (1:10) bedraagt, gemeten vanaf het stuurrooster (gl) van L1:
 smal : 8 kHz
 breed : 14 kHz

AFMETINGEN

Breedte :	51 cm	} knoppen inbegrepen.
Hoogte :	32 cm	
Diepte :	28 cm	

GEWICHT: 9,8 kg, buizen inbegrepen.

BEDIENINGSKNOPPEN

Op de voorsijde:

Linkerknop: ingedrukt : volumeregelaar en net-schakelaar
 uitgetrokken: klank- en selectiviteitsregelaar met 3 standen van links naar rechts draaiend:
 smal
 hooge tonen tegen-geoppeld;
 breed

Rechterknop: ingedrukt : afstemming
 uitgetrokken: golfbandschakelaar

Op de achterwand : Radio-gramofoonchakelaar

HET AFREGELLEN VAN HET APPARAAT

Voor het afregelen van het apparaat is het niet noodzakelijk, het chassis uit de kast te nemen. Na het verwijderen van de achterwand en de bodemplaat zijn alle punten, die voor het trimmen noodzakelijk zijn, bereikbaar.

De plaats der trimmers is aangegeven in fig.2, de dempweerstand voor de MF trimmers zijn vet getekend. De LF bedraagt 106 kHz.

A. MF KRINGEN

a. MF Bandfilters

1. Golfbandschakelaar op L6. Variabele condensator op minimum,selectiviteitschakelaar op "smal" (uitgetrokken, naar links gedraaid). Apparaat "aarde". Radio-gramofoonchakelaar op "Radio".
2. Outputmeter via een transformator aan de extra-luidsprekerklemmen aansluiten.
3. Gemoduleerd MF signaal via een condensator van 33000 pF toevoeren aan het stuurrooster van L1.
4. S20 dempen door parallelschakeling van een weerstand van 50000 Ohm en C28 op maximale output afregelen. Daarna dempweerstand wegnemen.
5. S19 dempen met 50000 Ohm en C31 op maximale output afregelen. Dempweerstand niet wegnemen.

6. S17 dempen met 50000 Ohm en C20 op maximale output afregelen. Dempweerstand daarna verwijderen.

7. S16 dempen met 50000 Ohm en C24 op maximale output afregelen. Dempweerstand daarna wegnemen.

8. Trimmer afslakken.

b. MF Sperkkring

1. Golfbandschakelaar op L6. Variabele condensator op maximum. Outputmeter aansluiten.
2. Gemoduleerd MF signaal via een normale kunstmatige toevoeren aan de antennebus.
3. C1 op minimale output afregelen en afslakken.

B. HF EN OSCILLATORKRINGEN

a. MF band (175 - 520 M)

1. Golfbandschakelaar op M6. Outputmeter aansluiten. Selectiviteitschakelaar op "smal"
2. Condensator "instelbaar op variabele condensator aanbrengen. (voor codenummer zie "Lijst van onderdelen en gereedschappen")
3. Gemoduleerd signaal van 1400 kHz via een normale kunstmatige toevoeren aan de antennebus.

4. Achtereenvolgens C16, C9 en C4 op maximale output afregelen. Trimmers vervolgens aflakken.

b. LG band (750 - 2000 M)

1. Golfbandschakelaar op LG
2. Aperiodische versterker GM 2404 of hulpontvanger via een condensator van 25 pF aan de anode van L1 aansluiten. Outputmeter achter de hulpontvanger of versterker aansluiten.
3. Gemiddeld van 300 kHz (1000 M) aan de antennebus van het te trimmen apparaat toeveren.
4. Apparaat (soo noodig ook de hulpontvanger) op deze frequentie afstemmen.
5. Aperiodische versterker wegnemen, outputmeter achter het te trimmen apparaat aansluiten. Variabele condensator niet verdraaien.
6. C18 op maximale output afregelen en C18 vervolgens aflakken.

Opmerking:
de LG band wordt niet afzonderlijk afgeregeld.

REPARATIE EN UITWISSELEN
VAN ONDERDEELLEN

Voor de meeste reparaties is het niet noodig, het chassis uit de kast te nemen, het verwijderen van de achterwand en de bodemplaat is meestal voldoende.

UITKASTEN VAN HET CHASSIS

1. Bodemplaat verwijderen. Luidsprekerverbindingen losoldeeren.
2. Snaar van golfbandindicator losmaken van de herboom op golfbandschakelaar.
3. Aandrijfsnaar van de wijzer op de stationsnaamschaal onder het kleenveetje op de wijzerlooper uitschuiven, zodat de wijzer los van de snaar komt.
4. Wijzersnaar van de aandrijfrollen nemen, doch zoodanig gespannen houden dat de snaar op de philite aandrijfrolsel blijft liggen.
5. De beide einden van de snaar met een dassenklem aan de lagerbeugel van de selectiviteitschakelaar vastklemen, de snaar kan nu tijdens reparaties op de aandrijfrolsel blijven.
6. Verlichtingslampfittingen afnemen.
7. Bodenschroeven uitdraaien.
8. Het chassis naar de voorzijde van de kast verdrukken. De twee madeschroeven in elk der bedieningsknoppen losdraaien en de knoppen afnemen. Het chassis kan nu uit de kast gechoven worden.

De montage geschiedt in omgekeerde volgorde, ter verduidelijking is de loop der aandrijfsnaren gegeven in fig.4.

AANDRIJFMECHANISME

De beide bedieningsknoppen hebben een dubbele taak, uitgezonden wordt met de linkerknop de selectiviteitschakelaar ingedrukt, valversneller aangedreven. Bij de rechter knop zijn dit resp. de golfbandschakelaar en de afstemming. Indien het moment van de trek-druk beweging te zwak of verdwenen is, moet $\frac{1}{2}$ of de aa, $\frac{1}{2}$ of de drukveer worden vernieuwd. De nieuwe drukveer moet met een $\frac{3}{8}$ mm schroef en moer worden bevestigd. Er dient op te worden gelet, dat het koppeltje op de aa bij het uittrekken en indrukken geheel in de bij voorende tandkranen komt en dan de over liggende tandkranen vrijlaat. Dit is in te stellen door het vernieuwen van de tandkranen, nadat de madeschroef in de tandkranen is losgedraaid.

Speling in de aandrijving van de variabele condensator kan worden veroorzaakt door een te slappe of defecte drukveer achter het koppeltje met tandkranen en touwklemmen. De tanden van de twee kranen voor de aandrijving van de variabele condensator

o. Spiegelfrequentiefilter

1. Golfbandschakelaar op MG. Outputmeter aansluiten.
2. Gemiddeld signaal van 1000 MHz via de normale kunstantenne toeveren aan de antennebus.
3. Apparaat in de buurt van 385 meter op het spiegelsignaal afstemmen. (1000 MHz - 2×106 kHz = 788 kHz, d.i. + 385 M).
4. C49 op minimum output afregelen. C49 aflakken.

d. Schaal instellen

1. Golfbandschakelaar op MG. Outputmeter aansluiten.
2. Gemiddeld signaal van 1400 kHz via de normale kunstantenne toeveren aan de antennebus.
3. Apparaat nauwkeurig op de frequentie afstemmen.
4. Wijzer zoodanig t.o.v.de snaar verschuiven, dat deze precies 214 M aanwijst.

worden dan niet voldoende in elkaar gedrukt. Dese veer wordt met het bevestigingsbeugeltje vernieuwd en met $\frac{3}{8}$ mm schroeven en moeren aan het chassis vastgezet.

SPOELEN

De spoelbusen zijn niet uit het chassis opgebogen lippen bevestigd. Deze lippen zijn iets breder, dan de normaal toegepaste. Bij het vernieuwen van de spoelen moeten de voorrichtig opgebogen lippen met de speciale herboom weer worden vastgedrukt.

STATIONSNAAMSCHAAL

Het uitwisselen van de schaal geschiedt als volgt:

1. Aandrijfsnaar van golfbandindicator losnemen.
2. De vier muteschroeven, waarmee het schaalmechanisme in de kast is bevestigd, losdraaien. Schaalmechanisme tegen de bovenzijde van de kast gedrukt houden, zodat de snaar strak gespannen blijft.
3. Snaar aan de onderzijde op de aandrijfrolsel met een dassenklem vastklemen, aan de bovenzijde op dezelfde wijze bij de twee snaarwiel-tjes op de beugel.
4. Schaalmechanisme achterwaarts schuiven.
5. De beide kleenbeugels ter weerszijde van de glasschaal losnemen; de schaal kan nu verwisseld worden. Na deze reparatie de schaal opnieuw instellen.

WIJZER UITWISSELEN

Voor het uitwisselen van de wijzer is het noodzakelijk, de stationsnaamschaal los te nemen (zie boven) de wijzer van het apparaat losmaken en vernieuwen. Nadat de schaal is ingeteld (zie onder "Het afregelen van het apparaat") de wijzer op het snaartje vastklakken.

GOLFBANDINDICATOR

De golfbandindicator is op het schaalmechanisme met een kliknageltje vastgezet. Bij verwisseling van de indicator moet het kliknageltje worden uitgetrokken en door een nieuw worden vervangen. Dit is ook noodzakelijk voor het uitwisselen van de veer van de indicator.

AANDRIJFSNAEFF

De loop der aandrijfassen is aangegeven in fig.4

Langte aandrijftouw van variabele condensator 560 mm
 Langte aandrijfnaaf van wijzer 1850 mm
 Langte aandrijfnaaf van philite snaartrommel 690 mm
 Langte aandrijfnaaf van golfbandindicator 269 mm

De lengte van de snaar is gemeten van bevestigingspunt tot bevestigingspunt. Voor de lussen moeten de snaren iets langer worden afgeknipt.

STROOMEN EN SPANNINGEN

	L1	L2	L3	
Ia	hexode 2,2 triode 4,5	4	32	mA
Ig2(3+5)	4,7	1,5	3,2	mA
Va	hexode 225 triode 135	225	235	Volt
Vg2(3+5)	100	100	225	Volt
Vk	2,7	2,5	10	Volt

V₀ 43 = 255 Volt

V₀ 42 = 225 Volt

Primair verbruik = 60 Watt

BUIZEN

L1	L2	L3	L4
ECH 21	EP 22	EBL 21	1823

In het principschema (fig.1) is de golfoandechakelaar getekend in de stand "KG band", de klank-en selectiviteitschakelaar in de stand "taal"

WEEGSTANDEN

	Waarde	Codenummer	Prijs
R1	0,1 M.Ohm	49 375 48,0	
R2	220 Ohm	49 375 16,0	
R3	47000 Ohm	49 375 44,0	
R4	22000 Ohm	49 377 40,0	
R5	0,82 M.Ohm	49 375 59,0	
R6	330 Ohm	49 375 16,0	
R7	32000 Ohm	49 376 47,0	
R8	1,5 M.Ohm	49 376 62,0	
R9	47000 Ohm	49 375 44,0	
R10	0,65 M.Ohm	49 500 19,0	
R10a	0,2 M.Ohm	49 375 47,0	
R11	82000 Ohm	49 375 30,0	
R12	3300 Ohm	49 375 30,0	
R13	0,1 M.Ohm	49 375 48,0	
R14	1,5 M.Ohm	49 376 62,0	
R15	150 Ohm	49 376 14,0	
R16	150 Ohm	49 376 14,0	
R17	1500 Ohm	49 356 29,0	
R18	0,82 M.Ohm	49 375 59,0	
R19	10000 Ohm	49 375 35,0	
R20	1,5 M.Ohm	49 376 62,0	
R21	27000 Ohm	49 377 41,0	
R22	6800 Ohm	49 375 34,0	
R23	0,56 M.Ohm	49 375 57,0	
R24	22000 Ohm	49 375 40,0	

L I J S T V A N O N D E R D E E L E N E N
G E R E E D S C H A P P E N

Bij het bestellen van onderdelen steeds vermelden:

1. Codenummer
2. Omschrijving
3. Typenummer van het apparaat

Fig.	Pos.		Codenummer	Prijs
5	1	Kaas	GK 837 53,0	
5	2	Knop	23 575 80,0	
5	3	Luidsprekerdoek	GK 402 47,0	
		Werkplijker	28 713 27,1	
		Achterwand	GK 402 50,0	
5	4	Stationsnamenschaal	GK 698 16,0	
5	5	Wijzer voor stationsnamenschaal	GK 896 62,0	
		Golfbandindicator	GK 866 35,0	
		Veer voor golfbandindicator	GK 735 43,0	
		Felsbusje voor golfbandindicator	07 126 44,0	
		Buishouder voor L1, L2 en L3	49 231 31,1	
		Phillite trommel voor aandrijfnaaf	23 593 23,0	
		Phillite trommel	GK 735 42,0	
		As voor volume-toonregelaar	GK 616 30,0	
		As voor afstemming-golfschakelaar	GK 616 29,0	
		Bengel met drukveer achter bovenste as	GK 859 08,0	
		Trekveer in trommel op variabele condensator	GK 740 06,0	
6	11	Rubber tulle onder variabele condensator	2B 725 52,0	
6	12	Plaat met contacten voor netspanningsschakelaar	GK 866 36,0	
6	13	Afdekklaar voor bovenste plaat	GK 277 19,0	
6	14	Knop voor spanningsschakelaar	23 575 78,0	
6	15	Radio-graaffoon schakelaar	GK 887 17,0	
6	16	Aansluitplaat voor graaffoonopnemer	AL 340 92,0	
		Arretveer voor aandrijfassen	GK 750 270	
1		Segment nr.1 van golfschakelaar	GK 887 94,0	
1		Segment nr.2 van golfschakelaar	GK 887 95,0	
1		Segment van klank en selectiviteitschakelaar	GK 886 97,0	
		<u>LUIDSPREKER TYPE 9636</u>		
		Felering	25 870 75,0	
		Papieren ring	28 451 54,0	
		Conus met spoel	2B 220 51,1	
		Kegel	23 666 66,1	
		<u>GEREEDSCHAP</u>		
		Service Oscillator	GM 2880 F	
		Universaal Meetapparaat	GM 2882	
		Universaal en buizenmeetapparaat	GM 4256	
		Centreraal voor luidspreker	GM 7629	
		Speelneefboom	09 991 53,0	
		Condensatoraal	09 992 86,0	
			09 992 87,0	

Voor niet in deze lijst voorkomende onderdelen zie de "Algemene lijst van onderdelen".

CONDENSATOREN

SPOELEN

	Waarde	Codenummer	Prijs		Weerstand	Codenummer	Prijs
C1	30 pF	28 212 06.1		S1	135 Ohm	GK 562 98.0	
C2	82 pF	49 055 27.0		S2	25 Ohm		
C3	10 pF	49 055 16.0		S3	90 Ohm		
C4	20 pF	28 212 18.1		S4	5 Ohm	GK 562 01.0	
C5, C10, C14	10-490 pF	28 212 30.0		S5	40 Ohm		
C6	47 pF	49 055 24.0		S6	5 Ohm		
C7	15000 pF	49 127 16.0		S7	40 Ohm		
C8	39000 pF	49 127 21.0		S8	< 1 Ohm	GK 562 80.0	
C9	20 pF	28 212 18.1		S9	2,5 Ohm		
C10		zie C5		S50	< 1 Ohm		
C11	56000 pF	49 127 23.0		S10	< 1 Ohm		
C12	390 pF	49 055 35.0		S11	< 1 Ohm		
C13	56 pF	49 055 25.0		S12	10 Ohm	GK 562 76.0	
C14		zie C5		S13	3 Ohm		
C15	56000 pF	49 128 23.0		S14	30 Ohm		
C16	20 pF	28 212 18.1		S15	7 Ohm		
C17	2010 pF	28 193 01.0		S16	125 Ohm		
C18	30 pF	28 212 06.1		S17	125 Ohm		
C19	725 pF	28 195 57.0		S18	< 1 Ohm	GK 562 77.0	
C20	30 pF	28 212 06.1		C21	100 pF		
C21	100 pF	zie "Spoelen"		C23	100 pF		
C22	1000 pF	49 129 51.0		S19	125 Ohm		
C23	100 pF	zie "Spoelen"		S20	40 Ohm		
C24	30 pF	28 212 06.1		S20a	85 Ohm	GK 562 79.0	
C25	27000 pF	49 127 19.0		C29	100 pF		
C26	56000 pF	49 127 23.0		C30	100 pF		
C27	56000 pF	49 128 23.0		S21	655 Ohm		
C28	30 pF	28 212 06.1		S22	24 Ohm		
C29	100 pF	zie "Spoelen"		S23	50 Ohm	GK 511 94.0	
C30	100 pF	zie "Spoelen"		S24	< 1 Ohm		
C31	30 pF	28 212 06.1		S26	400 Ohm		
C32	2 pF	28 205 88.0		S27	< 1 Ohm		
C33	100 pF	49 057 85.0		S28	< 1 Ohm	GK 511 88.0	
C34	2200 pF	49 128 06.0		S29	40 Ohm		
C35	10000 pF	49 127 14.0		S30		zie S6	
C36	56000 pF	49 127 23.0		S31	800 Ohm	GK 562 63.0	
C37	50 pF	49 020 01.0					
C38	5600 pF	49 127 11.0					
C39	2200 pF	49 129 06.0					
C40	56000 pF	49 127 23.0					
C41	56000 pF	49 128 23.0					
C42	14 pF	49 029 01.0					
C43	47 pF						
C44	100 pF	49 057 85.0					
C45	10 pF	49 055 16.0					
C46	220 pF	49 055 32.0					
C47	2,5 pF	28 206 88.0					
C48	390 pF	49 055 35.0					
C49	30 pF	28 212 06.1					

N.V. PHILIPS
EINDHOVEN HOLLAND

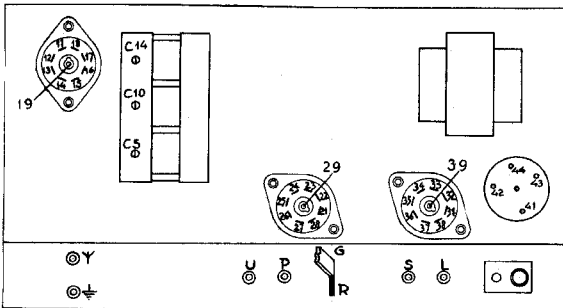
MEETTABEL
TABLEAU DE MESURAGE
MESTABELLE
MEASURING TABLE

759 A

NR: R1633

SERVICE

DAT: 16-8-41



K833

R1634

R

9	16	26	26			33	35		36		C5									
	M ₂ /L ₂	G	B/G	M/G	S/G		R	G	R	G	M ₂ /L ₂	L ₂ /G								
	75	75	170	170	170	170	100	205	275	165	215	400	400							
10	13	14	15	17	19	23														
	R																			
	240	155	200	155	235	95														
11	12	19	22	24	27	32	34	37	41	44	S	L								
	R																			
	455	260	455	315	315	400	445	300	280	280	300	300								
12	11	18	16	21	28	31	38	42/43	C14	U	P									
	M ₂ /L ₂	KG							KG		R									
	10	10	10	10	10	10	10	10	10	10	10									
12																				

C

9	34	37	42																	
	440	480	470																	
10																				
11	15	19	23																	
	G	R	G																	
	230	250	160	110																
12	16	C14																		
	M ₂ /L ₂	MG	LG																	
	415	330	80	40																

B = Smal, tegengekoppeld

Bandbreedteschakelaar : M = Smal

B = Breed

Volumentregelaar op "Maximum".

K833

75S A

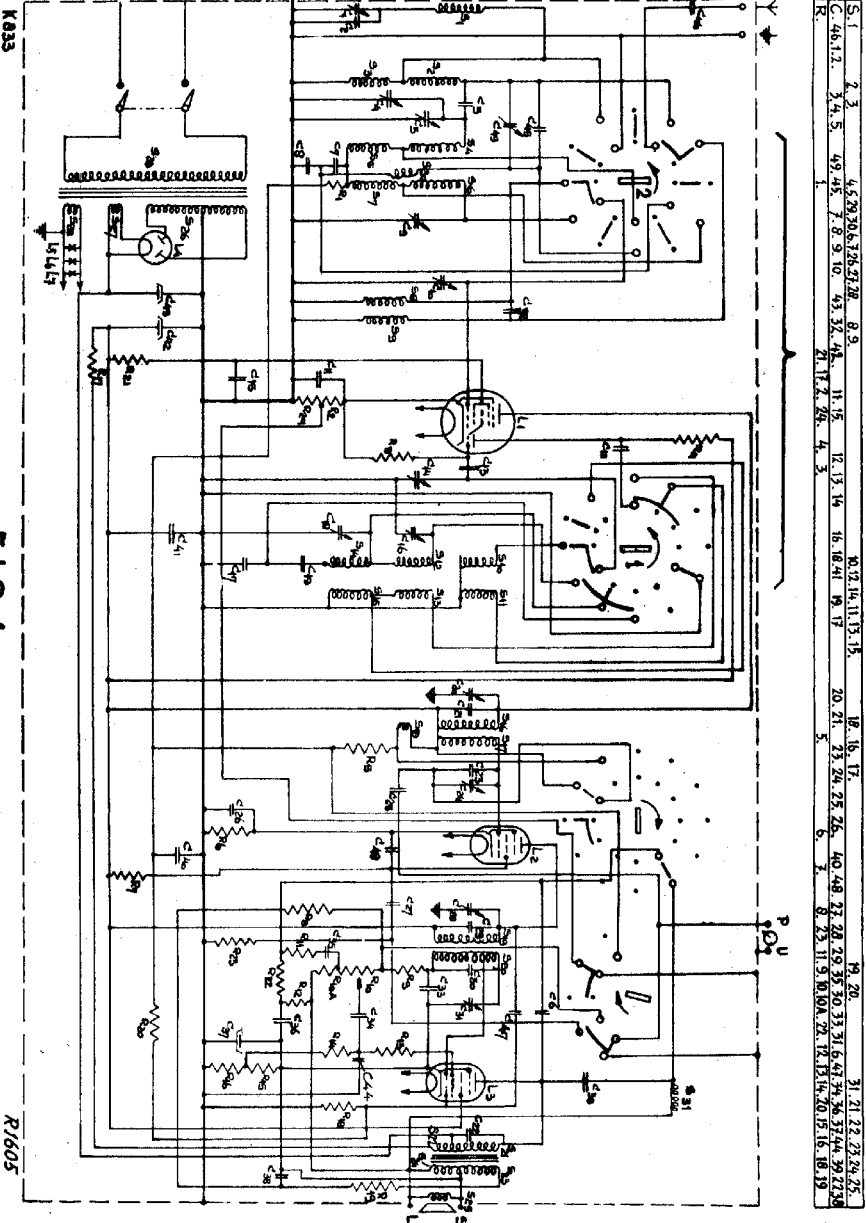
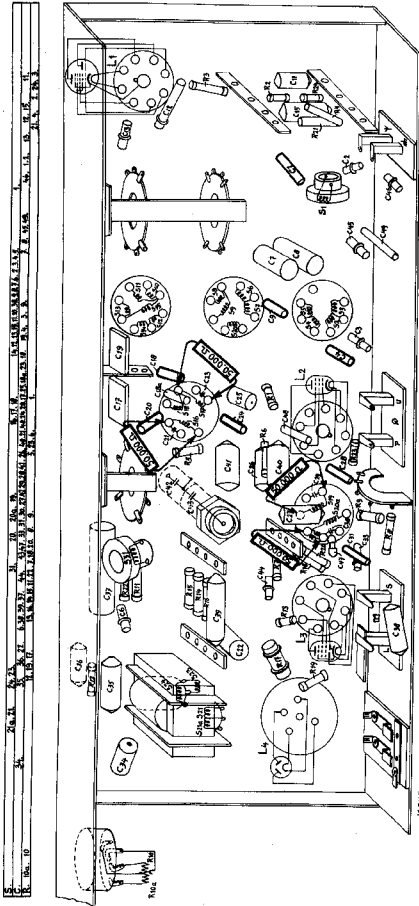


FIG. 1

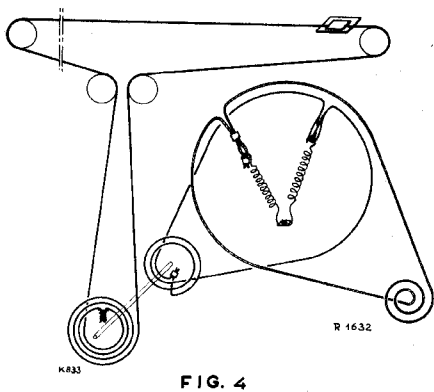
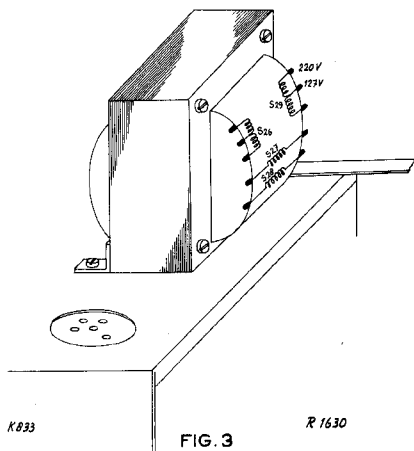
S	1	2	3	4	5	6	7	8	9	10	11	12	13	14	15	16	17	18	19	20	21	22	23	24	25	26	27	28	29	30	31	32	33	34	35
C	46	47	48	49	50	51	52	53	54	55	56	57	58	59	60	61	62	63	64	65	66	67	68	69	70	71	72	73	74	75	76	77	78	79	80
R	1	2	3	4	5	6	7	8	9	10	11	12	13	14	15	16	17	18	19	20	21	22	23	24	25	26	27	28	29	30	31	32	33	34	35



R1629

FIG. 2

K833



759 A

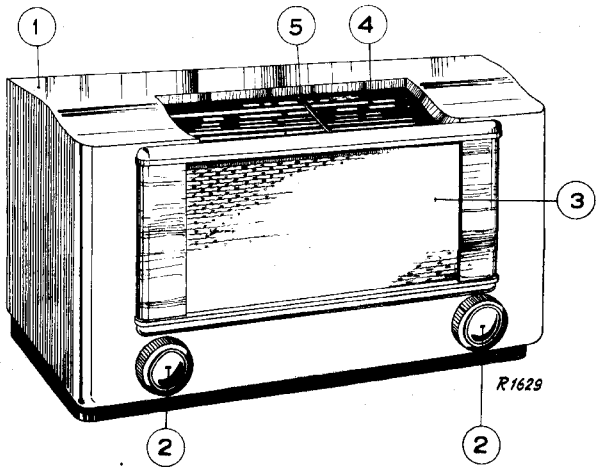


FIG. 5

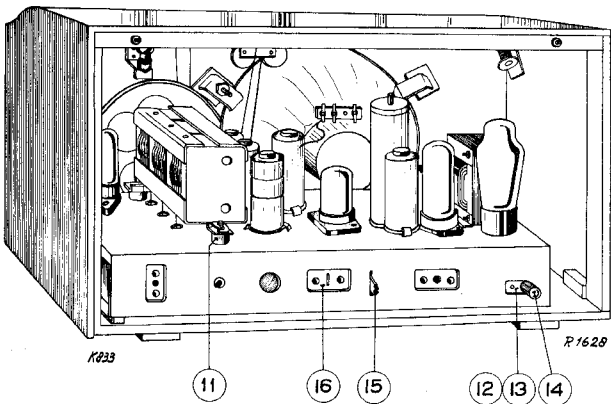


FIG. 6